

# Genie® GS™ -1930 & GS-1932

## Especificaciones

Modelos	GS-1930		GS-1932	
Dimensiones	US	Metric	US	Metric
Altura de trabajo máx - en interiores <sup>(1)</sup>	25 ft 3 in	7.85 m	25 ft 3 in	7.85 m
Altura de trabajo máx - en exteriores <sup>(1)</sup>	20 ft 8 in	6.47 m	20 ft 8 in	6.47 m
<b>A</b> Altura de la plataforma máx - en interiores	19 ft 3 in	5.85 m	19 ft 3 in	5.85 m
<b>A</b> Altura de la plataforma máx - en exteriores	14 ft 8 in	4.47 m	14 ft 8 in	4.47 m
<b>B</b> Altura - replegada	3 ft 5 in	1.04 m	3 ft 5 in	1.04 m
<b>C</b> Longitud de la cesta - exterior	5 ft 5 in	1.66 m	5 ft 5 in	1.66 m
<b>C</b> Longitud exterior de la cesta - extendida	8 ft 5 in	2.55 m	8 ft 5 in	2.55 m
Extensión de cesta - longitud	3 ft	0.91 m	3 ft	0.91 m
<b>D</b> Ancho de la plataforma - exterior	29.9 in	0.76 m	29.9 in	0.76 m
Altura de las barandillas	3 ft 7 in	1.10 m	3 ft 7 in	1.10 m
Altura zócalo	6 in	15 cm	6 in	15 cm
<b>E</b> Altura - replegada (barandillas abatibles)	7 ft 1 in	2.16 m	7 ft 1 in	2.16 m
<b>E</b> Altura - replegada (barandillas abatidas)	5 ft 11 in	1.80 m	5 ft 11 in	1.80 m
<b>F</b> Longitud - replegada	6 ft	1.83 m	6 ft	1.83 m
<b>F</b> Longitud - replegada, extendida	8 ft 11 in	2.72 m	8 ft 11 in	2.72 m
<b>G</b> Ancho máquina	2 ft 6 in	0.76 m	2 ft 8 in	0.81 m
<b>H</b> Distancia entre ejes	4 ft 4 in	1.32 m	4 ft 4 in	1.32 m
<b>I</b> Altura libre sobre el suelo (centro) - antibaches replegados	3.2 in	8 cm	3.2 in	8 cm
<b>I</b> Altura libre sobre el suelo (centro) - antibaches desplegados	0.9 in	2.30 cm	0.9 in	2.30 cm

## Productividad

Numero máximo de personas en plataforma (int./ext.)	2/1		2/1	
Capacidad de carga máxima	500 lb	227 kg	500 lb	227 kg
Capacidad de carga - extensión de plataforma extendida	250 lb	113 kg	250 lb	113 kg
Altura de conducción	19 ft 3 in	5.85 m	19 ft 3 in	5.85 m
Velocidad de traslación - replegada	2.5 mph	4.0 km/h	2.5 mph	4.0 km/h
Velocidad de traslación - elevada	0.5 mph	0.8 km/h	0.5 mph	0.8 km/h
Pendiente superable - replegada <sup>(2)</sup>	25 %		25 %	
Radio de giro - int.	0/5 ft 1 in	0/1.55 m	0/5 ft 1 in	0/1.55 m
Velocidad de elevación/descenso	26/22 sec		26/22 sec	
Inclinación admitida (longitudinal/transversal)	3° / 1.5°		3° / 1.5°	
Neumáticos - no dejan marcas	12×4.5 in	30.5×11.5 cm	12×4.5 in	30.5×11.5 cm

## Potencia y transmisión

Alimentación - FLA	24V DC (4×6V 225Ah)	24V DC (4×6V 225Ah)
Alimentación - Litio	24V DC (1×24V 90Ah)	24V DC (1×24V 90Ah)
Capacidad depósito hidráulico (E-Drive)	1 gal	3.8 L
Capacidad depósito hidráulico (acc. hidráulico)	3.8 gal	14.2 L

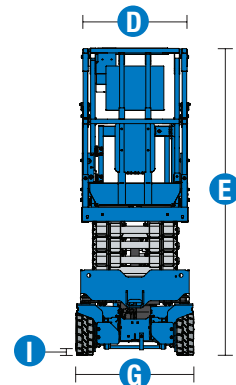
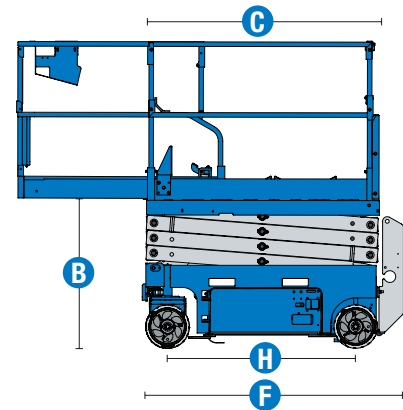
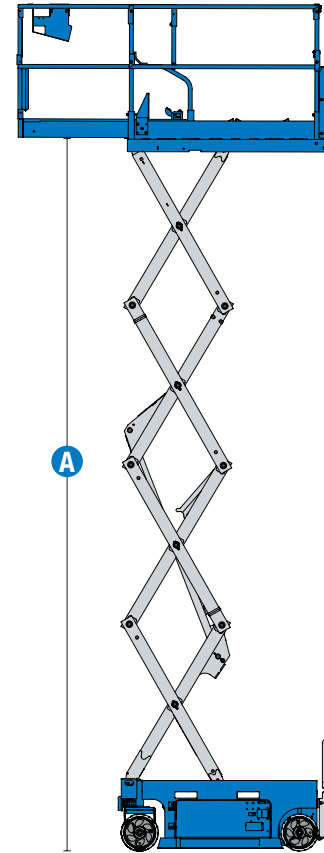
## Peso<sup>(3)</sup> y Presión sobre el suelo<sup>(4)</sup>

Peso	3,209 lb	1,456 kg	2,929 lb	1,329 kg
Carga neumático máx.	1,460 lb	662 kg	1,435 lb	651 kg
Presión de contacto neumático	162 psi	1,118 kPa	159 psi	1,099 kPa
Presión sobre suelo ocupado	284 psf	13.6 kPa	244 psf	11.69 kPa

## Niveles de ruido y vibración

Nivel de presión sonora (suelo)	< 70 dBA		< 70 dBA	
Nivel de presión sonora (plataforma)	< 70 dBA		< 70 dBA	
Vibración	< 8 ft 2 in/s <sup>2</sup>	< 2.5 m/s <sup>2</sup>	< 8 ft 2 in/s <sup>2</sup>	< 2.5 m/s <sup>2</sup>

- (1) En el sistema métrico, altura de trabajo = altura de la plataforma + 2 m.
- (2) La pendiente superable es aplicable a la conducción en pendientes y puede variar en función de las opciones y de la configuración de la máquina. Consultar el manual del operario para saber más.
- (3) El peso se refiere a la configuración estándar y puede variar en función de las opciones y de la normativa vigente en el país de entrega de la máquina.
- (4) La información de la presión sobre el suelo es aproximada y puede variar dependiendo de las opciones y configuraciones de la máquina. Debe utilizarse siempre junto a medidas de seguridad adecuadas.



# Genie® GS™ -1930 & GS-1932

## SKU: Modelo Estándar

- GS-1930, E-Drive\*
- GS-1930, accionamiento hidráulico\*

\* Fabricación bajo pedido

## SKU: Modelo Estándar

- **GS1932E1AE0002:** GS-1932, E-Drive
- **GS193201AE0007:** GS-1932, accionamiento hidráulico

Opciones Disponibles		S	S+	Bt0
Aliment.	Baterías WET (ácido-plomo libre) estándar	✓	✓	✓
	Baterías AGM sin mantenimiento		○	○
	Batería de iones de Litio			○
	Corte de funciones durante la carga		○	○
	Inversor de potencia		○	○
	Alojamiento de cargador integrado en la parte trasera	✓	✓	✓
Cesta	Altura Xtra (XH) - Altura total en exterior (GS-1932)			○
	Pasamanos plegables, puerta abatible y apertura a media altura	✓	✓	✓
	Extensión de cesta deslizante	✓	✓	✓
	Toma de aire en cesta			○
	Bocina		○	○
	Cableado AC en cesta	✓	✓	✓
	Alarma de descenso, inclinación y movimiento	✓	✓	✓
	Estructura de cesta de chapa estriada	✓	✓	✓
	Luces LED intermitentes dobles	✓	✓	✓
	Bocina eléctrica	✓	✓	✓
	Puntos de sujeción línea de seguridad	✓	✓	✓
	Protección de controles de la plataforma (PCON)	✓	✓	✓
	Sistema de sensores de carga en cesta	✓	✓	✓
	Control proporcional de desplazamiento y elevación	✓	✓	✓
SmartLink Sistema de Control de Doble Zona	✓	✓	✓	
Chasis	Lift Connect Sistema telemático		○	○
	Actualización Lift Connect con Access Manager		○	○
	Aceite hidráulico biodegradable			○
	Certificación EE (accionamiento hidráulico)			○
	Alarma de Ruido Blanco Lift Guard		○	○
	Lift Tools Protector de derrames (E-Drive)			○
	Bajada auxiliar de plataforma	✓	✓	✓
	Desplazable a altura total	✓	✓	✓
	Motores eléctricos AC en las dos ruedas delanteras (E-Drive)	✓	✓	✓
	Frenos multidisco en ruedas traseras	✓	✓	✓
	Liberación eléctrica del freno (E-Drive)	✓	✓	✓
	Liberación manual del freno (accionamiento hidráulico)	✓	✓	✓
	Sistema de diagnóstico a bordo con indicador de carga de batería	✓	✓	✓
	Protección antibaches	✓	✓	✓
	Bolsillos para horquillas	✓	✓	✓
	Neumáticos sólidos, no dejan marcas	✓	✓	✓
	Tech Pro Conector Link	✓	✓	✓
Puntos de amarre y de carga	✓	✓	✓	

- S Configuración estándar
- S+ Configuración estándar con opciones
- Bt0 Fabricación bajo pedido
- ✓ Características estándar
- Opciones



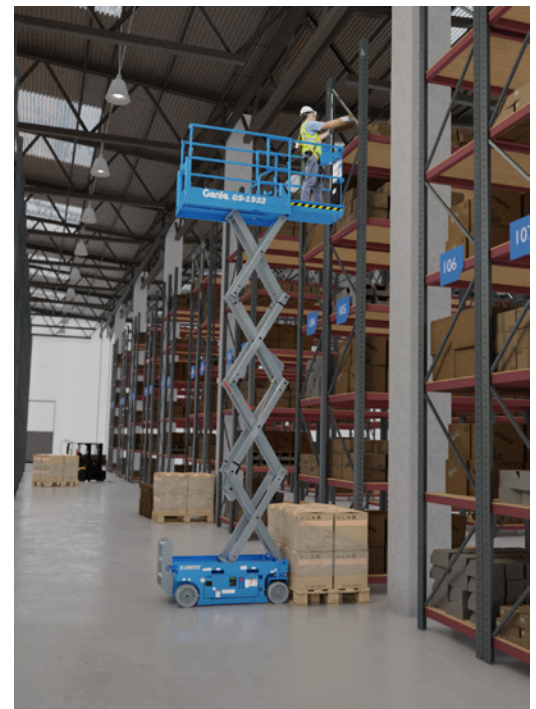
Interiores y exteriores



Bolsillos laterales horquillas



E-Drive opcional



### Accesorios Originales Genie<sup>(1)</sup>

- Herramientas de productividad Lift Tools
- Herramienta de diagnóstico Tech Pro Link

(1) Accesorios adicionales originales Genie disponibles en [Parts.GenieLift.com](http://Parts.GenieLift.com)

Las especificaciones de productos están sujetas a cambios sin previo aviso ni obligación por parte de Genie. Las fotografías y/o esquemas de este folleto sólo aparecen con fines ilustrativos. Si desea instrucciones sobre el correcto uso de este equipo, consulte el Manual del Operario. El incumplimiento de las instrucciones del manual del operario así como la actuación irresponsable de cualquier tipo por parte del operario pueden causar lesiones graves o la muerte. La única garantía aplicable y que sirve de referencia para nuestros diferentes productos es nuestra garantía contractual validada por nuestros servicios técnicos. No será válida ninguna otra garantía ni oral ni escrita. Los productos y servicios listados pueden ser marcas registradas, patentes, o nombres registrados de Terex Corporation y/o sus filiales en los EE.UU. y en numerosos otros países. Terex, Genie, Quality By Design, Xtra Capacity, Lift Power, Lift Guard, Lift Tools, Lift Connect y Tech Pro Link son marcas registradas de Terex Corporation o de sus filiales.