

# Genie® GS™ -1432m & GS-1932m

## Especificaciones

Modelos	GS-1432m	GS-1932m
Altura de trabajo máx - en interiores <sup>(1)</sup>	6,30 m	7,55 m
Altura de trabajo máx - en exteriores <sup>(1)</sup>	5,66 m	6,57 m
<b>A</b> Altura de la plataforma máx - en interiores	4,30 m	5,55 m
<b>A</b> Altura de la plataforma máx - en exteriores	3,66 m	4,57 m
<b>B</b> Altura - replegada	0,77 m	0,87 m
<b>C</b> Longitud de la cesta - exterior	1,40 m	1,40 m
<b>C</b> Longitud exterior de la cesta - extendida	2,00 m	2,00 m
Extensión de cesta - longitud	0,60 m	0,60 m
<b>D</b> Ancho de la plataforma - exterior	0,77 m	0,77 m
Altura de las barandillas	1,10 m	1,10 m
Altura zócalo	15 cm	15 cm
<b>E</b> Altura - replegada (barandillas fijas)	1,88 m	1,97 m
<b>E</b> Altura - replegada (barandillas abatibles)	1,88 m	1,97 m
<b>E</b> Altura - replegada (barandillas abatidas)	1,49 m	1,58 m
<b>F</b> Longitud - replegada	1,40 m	1,40 m
<b>F</b> Longitud - replegada, extendida	2,00 m	2,00 m
<b>G</b> Ancho máquina	0,81 m	0,81 m
<b>H</b> Distancia entre ejes	1,12 m	1,12 m
<b>I</b> Altura libre sobre el suelo (centro) - antibaches replegados	7 cm	7 cm
<b>I</b> Altura libre sobre el suelo (centro) - antibaches desplegados	1,90 cm	1,90 cm

## Productividad

Numero máximo de personas en plataforma (int./ext.)	2/1	2/1
Capacidad de carga máxima	227 kg	227 kg
Capacidad de carga - extensión de plataforma extendida	113 kg	113 kg
Altura de conducción	4,30 m	5,55 m
Velocidad de traslación - replegada	4,0 km/h	4,0 km/h
Velocidad de traslación - elevada	0,8 km/h	0,8 km/h
Pendiente superable - replegada <sup>(2)</sup>	25%/14°	25%/14°
Radio de giro - int.	0/1,37 m	0/1,37 m
Velocidad de elevación/descenso	19/20 sec	26/20 sec
Inclinación admitida (longitudinal/transversal)	3° / 1,5°	3° / 1,5°
Neumáticos - no dejan marcas	25,4x7,62 cm	25,4x7,62 cm

## Potencia y transmisión

Alimentación	24V DC (2x12V 115Ah)	24V DC (2x12V 115Ah)
Capacidad depósito hidráulico (E-Drive)	5,7L	5,7L

## Peso<sup>(3)</sup> y Presión sobre el suelo<sup>(4)</sup>

Peso	900 kg	1.179 kg
Carga neumático máx.	425 kg	570 kg
Presión de contacto neumático	988 kPa	1.133 kPa
Presión sobre suelo ocupado	9,73 kPa	12,14 kPa

## Niveles de ruido y vibración

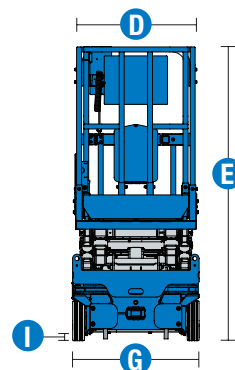
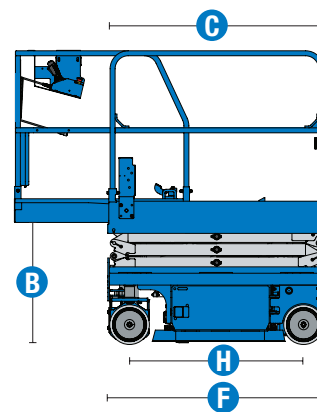
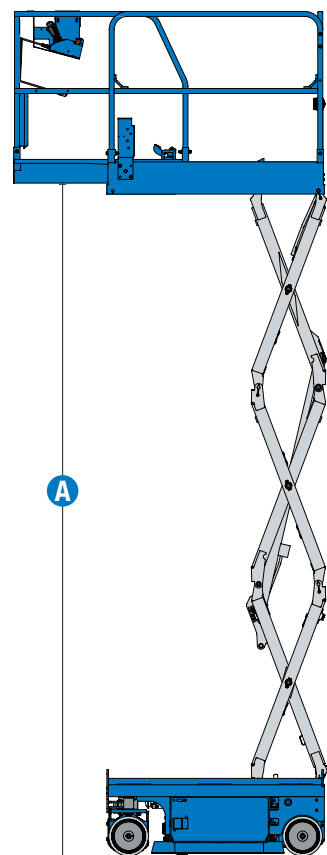
Nivel de presión sonora (suelo)	< 70 dBA	< 70 dBA
Nivel de presión sonora (plataforma)	< 70 dBA	< 70 dBA
Vibración	< 2,5 m/s <sup>2</sup>	< 2,5 m/s <sup>2</sup>

(1) En el sistema métrico, altura de trabajo = altura de la plataforma + 2 m.

(2) La pendiente superable es aplicable a la conducción en pendientes y puede variar en función de las opciones y de la configuración de la máquina. Consultar el manual del operario para saber más.

(3) El peso se refiere a la configuración estándar y puede variar en función de las opciones y de la normativa vigente en el país de entrega de la máquina.

(4) La información de la presión sobre el suelo es aproximada y puede variar dependiendo de las opciones y configuraciones de la máquina. Debe utilizarse siempre junto a medidas de seguridad adecuadas.



# Genie® GS™ -1432m & GS-1932m

## SKU: Modelo Estándar

- **GS1432M1CE0003:** GS-1432m, E-Drive, 110V
- **GS1432M1CE0004:** GS-1432m, E-Drive, 220V

\* Fabricación bajo pedido

## SKU: Modelo Estándar

- **GS1932M1CE0003:** GS-1932m, E-Drive, 110V
- **GS1932M1CE0004:** GS-1932m, E-Drive, 220V

Opciones Disponibles		S	S+	Bt0
Aliment.	Baterías FLA estándar	✓	✓	✓
	Baterías AGM, libres de mantenimiento			○
	Alojamiento de cargador integrado en la parte trasera	✓	✓	✓
Cesta	Barandillas fijas, puerta abatible de media altura	✓	✓	✓
	Barandillas plegables, puerta abatible y apertura a media altura			○
	Extensión de cesta deslizable	✓	✓	✓
	Toma de corriente en cesta sin diferencial	✓	✓	✓
	Toma de corriente en cesta con diferencial		○	○
	Toma de aire en cesta			○
	Bocina de automoción		○	○
	Toma de corriente AC en cesta	✓	✓	✓
	Alarma de descenso, inclinación y movimiento	✓	✓	✓
	Estructura de cesta de chapa estriada	✓	✓	✓
	Luces LED intermitentes dobles	✓	✓	✓
	Bocina	✓	✓	✓
	Puntos de anclaje en la cesta	✓	✓	✓
	Barra protectora de controles de cesta (PCON)	✓	✓	✓
	Sistema de sensores de carga en cesta	✓	✓	✓
	Mandos proporcionales de desplazamiento y elevación	✓	✓	✓
	SmartLink Sistema de Control de Doble Zona	✓	✓	✓
Chasis	Lift Connect Sistema telemático		○	○
	Actualización Lift Connect con Access Manager		○	○
	Aceite hidráulico biodegradable Eco32		○	○
	Lift Guard Alarma Ruido Blanco		○	○
	Lift Tools Protector de derrames (E-Drive)			○
	Sistema auxiliar bajada plataforma	✓	✓	✓
	Traslación a máxima altura	✓	✓	✓
	Frenos eléctricos en las 2 ruedas delanteras	✓	✓	✓
	Motores eléctricos AC en las 2 ruedas delanteras (E-Drive)	✓	✓	✓
	Liberación eléctrica del freno (solo en E-Drive)	✓	✓	✓
	Sistema de diagnóstico a bordo con indicador de carga de batería	✓	✓	✓
	Protección antibaches	✓	✓	✓
	Bolsillos laterales y traseros para horquillas	✓	✓	✓
	Neumáticos sólidos que no dejan marcas	✓	✓	✓
Conector Tech Pro Link	✓	✓	✓	
Puntos de amarre y de carga	✓	✓	✓	

- S Configuración estándar
- S+ Configuración estándar con opciones
- Bt0 Fabricación bajo pedido
- ✓ Características estándar
- Opciones



Compacto



Ligero



E-Drive



### Accesorios Originales Genie<sup>(1)</sup>

- Herramientas de productividad Lift Tools
- Sistema de telemática Lift Connect
- Herramienta de diagnóstico Tech Pro Link

(1) Accesorios adicionales originales Genie disponibles en [Parts.GenieLift.com](http://Parts.GenieLift.com)

Las especificaciones de productos están sujetas a cambios sin previo aviso ni obligación por parte de Genie. Las fotografías y/o esquemas de este folleto sólo aparecen con fines ilustrativos. Si desea instrucciones sobre el correcto uso de este equipo, consulte el Manual del Operario. El incumplimiento de las instrucciones del manual del operario así como la actuación irresponsable de cualquier tipo por parte del operario pueden causar lesiones graves o la muerte. La única garantía aplicable y que sirve de referencia para nuestros diferentes productos es nuestra garantía contractual validada por nuestros servicios técnicos. No será válida ninguna otra garantía ni oral ni escrita. Los productos y servicios listados pueden ser marcas registradas, patentes, o nombres registrados de Terex Corporation y/o sus filiales en los EE.UU. y en numerosos otros países. Terex, Genie, Quality By Design, Xtra Capacity, Lift Power, Lift Guard, Lift Tools, Lift Connect y Tech Pro Link son marcas registradas de Terex Corporation o de sus filiales.